



# Мембранные баки

## Мембранные баки



В РОССИИ

серия **WAO**  
баки для холодного  
водоснабжения



Объем  
24 – 150 л



серия **WAV**  
баки для холодного  
водоснабжения



Объем  
8 – 10000 л



серия **WRV**  
баки для отопления



Объем  
8 – 10000 л



серия **WDV**  
баки для горячего  
водоснабжения  
и гелиосистем



Объем  
8 – 35 л







## Мембранные баки Wester Membrane tanks Wester



Web: [www.wester-heating.ru](http://www.wester-heating.ru)  
E-mail: [sales@wester-heating.ru](mailto:sales@wester-heating.ru)  
Тел.: +7 (495) 992-69-91  
630-17-46



ISO-9001





Содержание	Content	Страница Page
Подбор оборудования WRV	Choosing the equipment WRV	<b>3</b>
Технические данные WRV	Technical data WRV	<b>4</b>
Технические данные Premium WDV	Technical data Premium WDV	<b>5</b>
Варианты подключения WRV	Connection options WRV	<b>6</b>
Подбор оборудования WAV, WAO	Choosing the equipment WAV, WAO	<b>7</b>
Технические данные WAV, WAO	Technical data WAV, WAO	<b>8</b>
Варианты подключения WAV	Connection options WAV	<b>9</b>
Принадлежности	Accessories	<b>10</b>
Сертификаты	Sertificates	<b>11</b>



Каталог носит информационный характер, производитель оставляет за собой право вносить изменения в номенклатуру и технические характеристики, представленной продукции.



Баки от 200 до 10000 литров могут изготавливаться в специальных исполнениях 16 бар, 25 бар и оснащаться манометром.

Tanks from 200 to 10 000 liters can be produces for 16 and 25 bars by request and can be equipped with manometer.





## Мембранные баки для отопления, геосистем и ГВС.

Назначение: Баки предназначены для компенсации температурных расширений теплоносителя в замкнутых системах отопления, геосистемах и системах ГВС.

Материал корпуса: сталь  
Материал мембраны: EPDM

Максимальная рабочая температура:  
Для баков отопления: 100°C

Для баков ГВС и геосистем: 110°C

Цвет: Для баков отопления: красный RAL3020  
Для баков ГВС и геосистем: белый RAL9010

## Membrane tanks for heating, heliosystems and hot water supply.

Purpose: the tanks are needed for compensation of temperature expansions of the heat-carrier in recirculated heating system

Body material: steel

Membrane material: EPDM

Max. working temperature:  
For heating tanks: 100°C

For HWS and heliosystem tanks: 110°C

Colors: Tanks for heating: red RAL 3020  
HWS and heliosystem tanks: white RAL9010

## Расчет объема расширительного бака.

$$V = (Ve + Vv) \frac{Pe+1}{Pe-Po}$$

Объем расширения:  $Ve = Va \times \Delta e$

Va-полный объем теплоносителя в системе

$\Delta e$  – разница коэффициента температурных расширений воды при максимальной рабочей температуре и температуре заполнения.

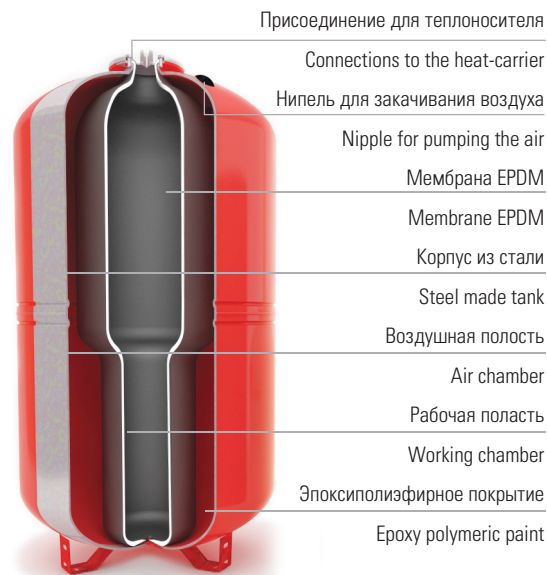
Начальный объем в баке:  $Vv = 0,005 \times Va$ , не менее 3л.

Конечное давление (Pe):  $Pe = Psv - dpa$

Psv-давление срабатывания предохранительного клапана

dpa- разница рабочего давления, до 5 бар-0.5 бар, свыше-10%

Po-давление воздуха в расширительном баке, не менее статического давления в системе. Для баков ГВС необходимо учитывать давление в водопроводной сети.



## Volume count of the expansion tank

$$V = (Ve + Vv) \frac{Pe+1}{Pe-Po}$$

Expansion volume:  $Ve = Va \times \Delta e$

Va- full volume of heat-carrier in the system

$\Delta e$  – difference of water thermal-expansion coefficient at maximum working and filling temperature.

Initial (basic) volume in the tank:  $Vv = 0,005 \times Va$ , not less than 3 lt

Final pressure (Pe):  $Pe = Psv - dpa$

Psv- the pressure of functioning the safety valve

dpa- the difference of working pressure, till 5 bar – 0.5 bar, more than – 10%

Po- air pressure in expansion tank, not less than statistic pressure in the system. Water main pressure should be considered for HWS tanks.

## Коэффициент температурного расширения воды (e) Water temperature expansion coefficient (e)







Температура воды, °C Water temperature, °C	Коэффициент температурного расширения Temperature expansion coefficient	Температура воды, °C Water temperature, °C	Коэффициент температурного расширения Temperature expansion coefficient
0	0,00013	65	0,01980
10	0,00025	70	0,02269
20	0,00174	75	0,02580
30	0,00426	80	0,02899
40	0,00782	85	0,03240
50	0,01207	90	0,3590
55	0,01450	95	0,03960
60	0,01704	100	0,04343

Подбор оборудования WRV (отопление) / Choosing the equipment WRV (for heating)

3





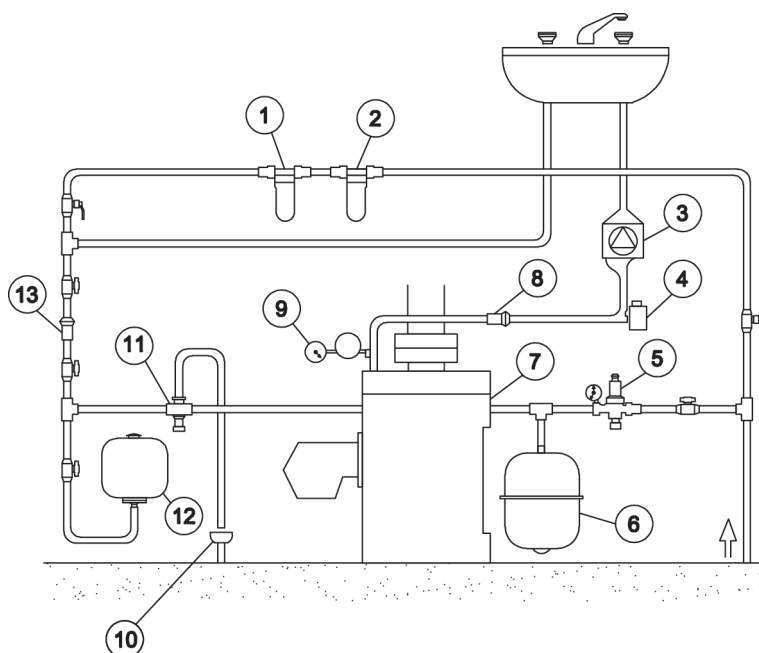
Модель Model	Объем, л Capacity, lt	Мак давле- ние, бар Max. Pressure, bar	Давление воздушной полости, бар Pressure in air chamber, bar	Диаметр, De, мм Diameter, De, mm	Высота, мм Total height, mm	Масса, кг Weight, kg	Диаметр рабо- чего штуцера Diameter connection nipple	
	WRV - 8	8	5	1,5	200	311	1,55	3/4"
	WRV - 12	12	5	1,5	280	307	2,10	3/4"
	WRV - 18	18	5	1,5	280	402	2,80	3/4"
	WRV - 24	24	5	1,5	280	504	4,25	3/4"
	WRV - 35	35	5	1,5	365	453	5,95	3/4"
	WRV - 50	50	5	1,5	365	555	7,75	3/4"
	WRV - 80	80	5	1,5	410	690	11,15	3/4"
	WRV - 100	100	5	1,5	495	680	13,25	1"
	WRV - 150	150	5	1,5	495	960	17,20	1"
	WRV - 200 (top)	200	10	1,5	585	1037	32,4	1 1/4"
	WRV - 300 (top)	300	10	1,5	660	1179	40,3	1 1/4"
	WRV - 500 (top)	500	10	1,5	780	1399	55,5	1 1/4"
	WRV - 750	750	10	4	800	1850	130,00	2"
	WRV - 1000	1000	10	4	800	2180	165,00	2"
	WRV - 1500	1500	10	4	960	2380	240,00	2"
	WRV - 2000	2000	10	4	1100	2520	375,00	2"
	WRV - 3000	3000	10	4	1200	2800	550,00	2 1/2"
	WRV - 4000	4000	10	4	1450	3100	655,00	3"
	WRV - 5000	5000	10	4	1450	3720	830,00	3"
	WRV - 10000	10000	10	4	1600	5750	1920,00	DN 100



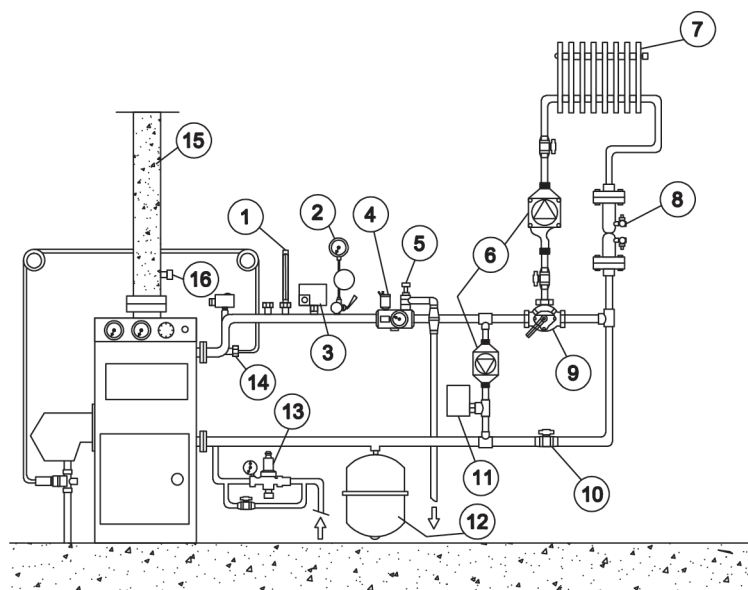
Модель Model	Объем, л Capacity, lt	Мак. давле- ние, бар Max. Pressure, bar	Давление воздушной полости, бар Pressure in air chamber, bar	Диаметр, De, мм Diameter, De, mm	Высота, мм Total height, mm	Масса кг Weight, kg	Диаметр рабо- чего штуцера Diameter connection nipple
WDV 8	8	12	1,5	200	311	1,65	3/4"
WDV 12	12	12	1,5	280	307	2,20	3/4"
WDV 18	18	12	1,5	280	402	2,95	3/4"
WDV 24	24	12	1,5	280	504	4,45	3/4"
WDV 35	35	12	1,5	365	453	6,25	3/4"



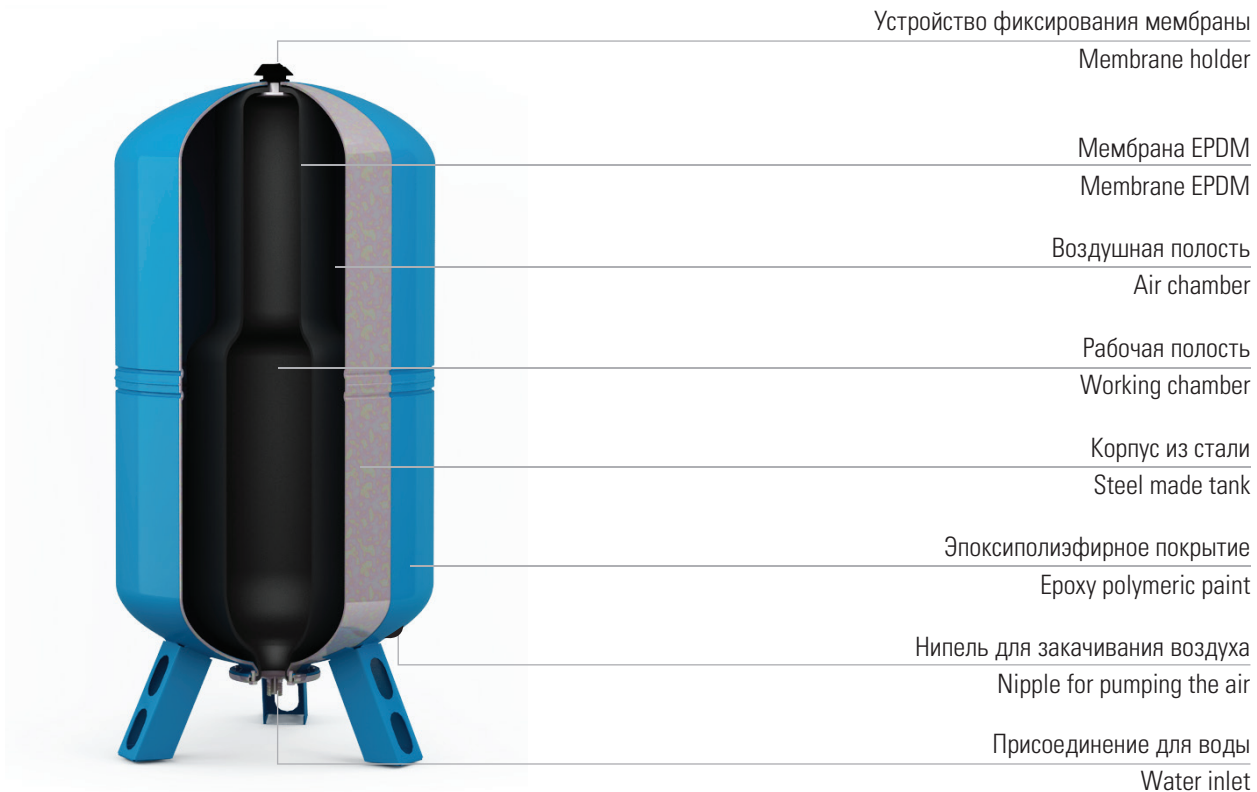
1. Умягчитель воды  
Water softener
2. Механический фильтр  
Sand filter
3. Насос  
Pump
4. Термостат погружной  
Immersion thermostat
5. Клапан подпиточный  
Filling group
6. Мембранный расширительный бак  
Expansion tank for heating
7. Котел  
Boiler
8. Обратный клапан  
No-return valve
9. Термометр  
Termometr
10. Дренаж  
Drain cup
11. Предохранительный клапан  
Safety valve
12. Мембранный расширительный бак для ГВС  
Pressure tank for water supply
13. Обратный клапан  
No return valve



1. Термометр  
Termometer
2. Манометр  
Manometer
3. Реле давления  
Pressure control switch
4. Автоматический воздухоудалитель  
Air separator
5. Предохранительный клапан  
Safety valve
6. Циркуляционный насос  
Circulation pump
7. Радиатор  
Radiator
8. Измерительный патрубок  
Measuring connection
9. 3-х ходовой смесительный клапан  
3 way mixing valve at
10. Регулирующий вентиль  
Regulation valve
11. Датчик потока  
Flowmeter
12. Мембранный расширительный бак для отопления  
Expansion tank for heating
13. Подпиточный клапан  
Interception valve
14. Отсекающий клапан  
Intercepting valve
15. Газоход  
Chimney
16. Датчик температуры дымовых газов  
Smoke temperature sensor







### Мембранные баки для водоснабжения

Назначение: Гидроаккумуляторы предназначены для поддержания рабочего давления в системе водоснабжения, предотвращения разрушения системы от гидравлического удара, уменьшения количества включений- выключений насоса и компенсации температурного расширения воды в системе ГВС.  
Материал корпуса: сталь  
Материал мембраны: EPDM  
Диапазон рабочих температур: +1...+100 °C  
Цвет: синий RAL 5015

### Объем бака зависит от величины подачи насоса и допустимого количества пусков электродвигателя.

Расчет объема бака:

$$V = ((Q \times 1000 \times (1 + (P_{вкл}) + \Delta p) / 4 \times N_{max} \times \Delta p) / 1 / k$$

V – объем напорного гидробака, л

Q – среднее значение расхода, м<sup>3</sup>/час

Δp – разность между заданными значениями включения и выключения, бар, (1 бар)

P<sub>вкл</sub> – минимальное давление включения, бар

N<sub>max</sub> – максимальное количество включений в час, 20

K – коэффициент подпора мембранного бака 0,9

### Membrane pressure tanks for water supply

Purpose: Hydraulic accumulators are used to hold the working pressure in water supply system to prevent the system, from the hydraulic hit, reducing the quantity of turns on – off of the pump and the compensation of the water temperature expansion in hot-water supply system  
Body material: steel  
Membrane material: EPDM  
Range of the working temperature: +1 till +100 °C  
Color: blue RAL 5015



### The tank's capacity depends from the feed of the pump and suitable quantity of starts of the electric motor.

The tank's capacity counting:

$$V = ((Q \times 1000 \times (1 + (P_{вкл}) + \Delta p) / 4 \times N_{max} \times \Delta p) / 1 / k$$

V – capacity of pressure tank, lt

Q – mean value of the consumption, m<sup>3</sup>/h






Δp – difference between set points of turns on and off, bar (1 bar)

P<sub>turn on</sub> – min pressure of tuning on, bar

N<sub>max</sub> – max quantity of turning on per hour, 20

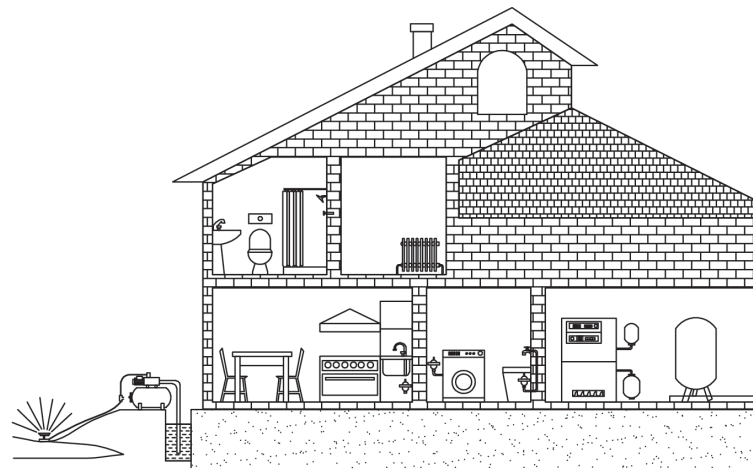
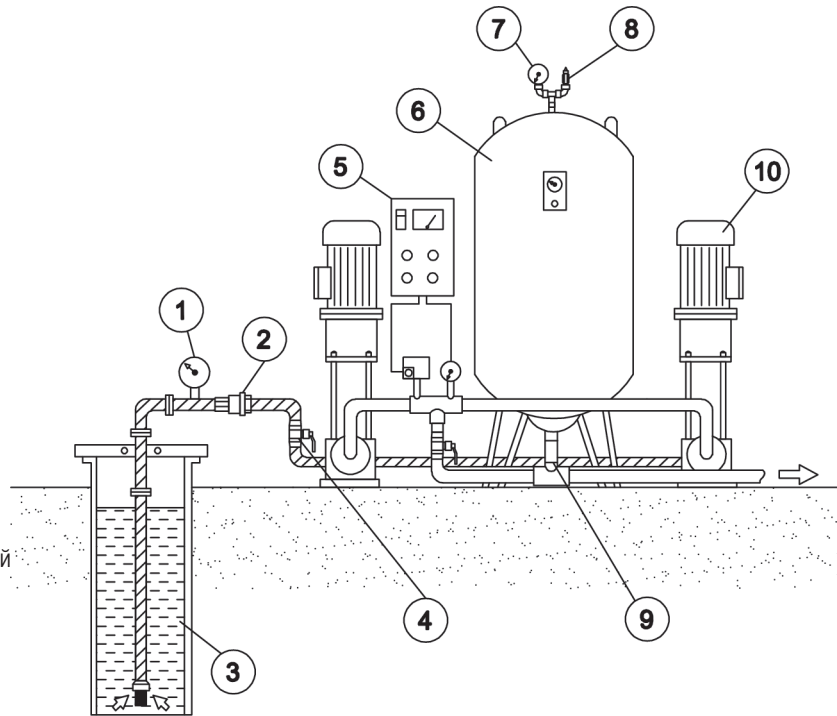
K – coefficient of brace of membrane tank, 0.9



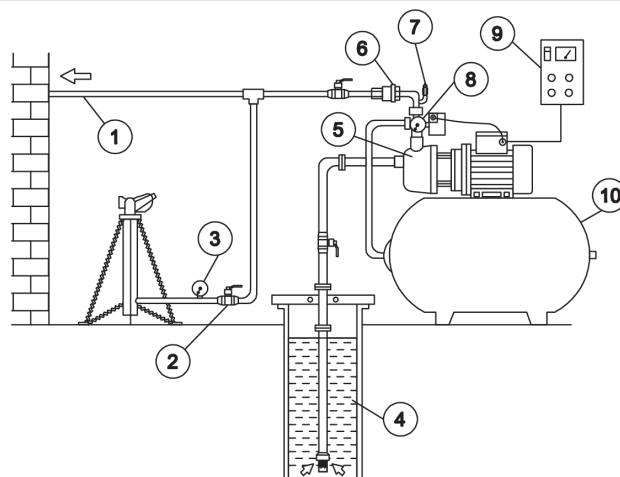
Модель Model	Объем, л Capacity, lt	Мак давле- ние, бар Max. Pressure, bar	Давление воздушной полости, бар Pressure in air chamber, bar	Диаметр, De, мм Diameter, De, mm	Высота, мм Total height, mm	Длина, Hу, мм Length, L, mm	Масса, кг Weight, kg	Диаметр рабо- чего штуцера Diameter connection nipple	
	WAV - 8	8	10	1,5	200	311	–	1,55	3/4"
	WAV - 12	12	10	1,5	280	307	–	2,10	3/4"
	WAV - 18	18	10	1,5	280	402	–	2,80	3/4"
	WAV - 24	24	10	1,5	280	504	–	4,25	3/4"
	WAV - 35	35	10	1,5	365	453	–	5,95	3/4"
	WAV - 50	50	10	1,5	365	691	–	9,20	3/4"
	WAV - 80	80	10	1,5	410	807	–	11,60	3/4"
	WAV - 100	100	10	1,5	495	787	–	15,10	1"
	WAV - 150	150	10	1,5	495	1059	–	18,40	1"
	WAV - 200 <sup>(top)</sup>	200	10	1,5	585	1037	–	32,4	1 1/4"
	WAV - 300 <sup>(top)</sup>	300	10	1,5	660	1179	–	40,3	1 1/4"
	WAV - 500 <sup>(top)</sup>	500	10	1,5	780	1399	–	55,5	1 1/4"
	WAV 750	750	10	4	800	1850	–	130,00	2"
	WAV 1000	1000	10	4	800	2180	–	165,00	2"
	WAV 1500	1500	10	4	960	2380	–	240,00	2"
	WAV 2000	2000	10	4	1100	2520	–	375,00	2"
	WAV 3000	3000	10	4	1200	2800	–	550,00	2 1/2"
	WAV 4000	4000	10	4	1450	3100	–	655,00	3"
	WAV 5000	5000	10	4	1450	3720	–	830,00	3"
	WAV 10000	10000	10	4	1600	5750	–	1920,00	DN 100
	WAO - 24	24	10	1,5	280	300	507	5,60	1"
	WAO - 50	50	10	1,5	365	374	572	9,40	1"
	WAO - 80	80	10	1,5	410	427	704	13,20	1"
	WAO - 100	100	10	1,5	495	517	730	16,30	1"
	WAO - 150	150	10	1,5	945	517	1000	21,50	1"



1. Манометр  
Manometer
2. Обратный клапан  
No-return valve
3. Шахта, колодец с водой  
Water well
4. Регулирующий вентиль  
Regulating suice gate
5. Шкаф управления  
Switchboard
6. Мембранный расширительный бак для водоснабжения  
Pressure tank for water supply
7. Манометр  
Manometer
8. Предохранительный клапан  
Safety valve
9. Подача воды к оборудованию  
Water connection to plant
10. Вертикальный многоступенчатый насос  
Vertical electric pump



1. Подача воды к жилому дому  
For other use
2. Регулирующий вентиль  
Regulating suice gate
3. Манометр  
Manometer
4. Колодец, (шахта) с водой  
Water well
5. Горизонтальный самовсасывающий насос  
Horizontal electric pump
6. Обратный клапан  
No-return valve
7. Предохранительный клапан  
Safety valve
8. Пятиходовое соединение с регулятором  
5 way connection with pressure switch and manometer
9. Шкаф управления  
Switchboard
10. Мембранный расширительный бак для водоснабжения  
Pressure tank for water supply

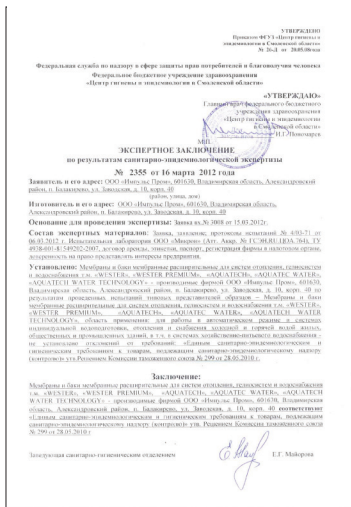




	Article	Model	Модель	
	0-14-4000	Membrane for tanks 8, 12 (throat 51.5 mm)	Мембрана для баков 8,12 (горловина 51,5 мм)	
	0-14-4002	Membrane for tanks 8, 12 (throat 89 mm)	Мембрана для баков 8,12 (горловина 89 мм)	
	0-14-4005	Membrane for tank 18 (throat 51.5 mm)	Мембрана для баков 18 (горловина 51,5 мм)	
	0-14-4010	Membrane for tanks 24 (throat 89 mm)	Мембрана для баков 24 (горловина 89 мм)	
	0-14-4020	Membrane for tanks 35,50 (throat 89 mm)	Мембрана для баков 35,50 (горловина 89 мм)	
	0-14-4030	Membrane for tanks 80 (throat 89 mm)	Мембрана для баков 80 (горловина 89 мм)	
	0-14-4045	Membrane for tanks 100 (throat 89 mm)	Мембрана для баков 100 (горловина 89 мм)	
	2-14-3015	Membrane for tanks 150 (throat 89 mm)	Мембрана для баков 150 (горловина 89 мм)	
	0-14-4040	Membrane for tanks 100 (with 2 holes) (throat 89 mm)	Мембрана для баков 100 (проходная), (горловина 89 мм)	
	0-14-4050	Membrane for tanks 150 (with 2 holes) (throat 89 mm)	Мембрана для баков 150 (проходная), (горловина 89 мм)	
	2-14-3020	Membrane for tanks 200-300 (with 2 holes), (throat 159 mm)	Мембрана для баков 200-300 (проходная), (горловина 159мм)	
	2-14-3040	Membrane for tanks 500-750 (with 2 holes), (throat 159 mm)	Мембрана для баков 500-750 (проходная), (горловина 159мм)	
	2-14-3060	Membrane for tanks 1000-2000 (with 2 holes), (throat 205 mm)	Мембрана для баков 1000-2000 (проходная), (горловина 205мм)	
		3-35-0800	Connecting pipe with screw 3/4"	Штуцер с гайкой 3/4"
		3-35-0810	Nipple (145x21mm)	Ниппель (145x21мм)
		3-35-0820	Counter Flange with pipe connection 3/4" D 90	Контрафланец со штуцером 3/4" D 90
3-35-0824		Counter Flange with pipe connection 3/4" D 90 (blue)	Контрафланец со штуцером 3/4" D 90 (синий)	
3-35-0825		Counter Flange with pipe connection 3/4" D 90 (red)	Контрафланец со штуцером 3/4" D 90 (красный)	
3-35-0830		Counter Flange with pipe connection 3/4" D 140	Контрафланец со штуцером 3/4" D 140	
3-35-0833		Counter Flange with pipe connection 3/4" D 140 (blue)	Контрафланец со штуцером 3/4" D 140 (синий)	
3-35-0835		Counter Flange with pipe connection 3/4" D 140 (red)	Контрафланец со штуцером 3/4" D 140 (красный)	
3-35-0840		Counter Flange with pipe connection 1" D 140	Контрафланец со штуцером 1" D 140	
3-35-0841		Counter Flange with pipe connection 1" D 140 (blue)	Контрафланец со штуцером 1" D 140 (синий)	
3-35-0842	Counter Flange with pipe connection 1" D 140 (red)	Контрафланец со штуцером 1" D 140 (красный)		
	0-06-0450	Pressure gauge 1/4" radial till 6 bar	Манометр 1/4" радиальный до 6 бар	
	0-06-0550	Pressure gauge 1/2" till 10 bar	Манометр 1/2" до 10 бар	
	0-18-1155	Pressure control RD-6	Реле давления РД-6	
	0-18-8000	5 ways connection extended 1"	Пятиходовое соединение удлиненное 1"	
	0-14-3005	Connection group for membrane tank	Группа подключения мембранного бака	
	0-14-3010	Mounting kit for tanks 8-35	Комплект крепления для баков 8-35	









## *Мембранные баки Wester* *Membrane tanks Wester*

